



NB-IOT МОДЕМ ВЕГА NB-15

РУКОВОДСТВО ПО ЭКСПЛУАТАЦИИ



РЕВИЗИЯ ДОКУМЕНТАЦИИ	ВЕРСИЯ ПО
04	0.8

ОГЛАВЛЕНИЕ

ВВЕДЕНИЕ	3
1 НАЗНАЧЕНИЕ И ПРИНЦИП РАБОТЫ	4
Назначение устройства	4
Алгоритм работы	4
Функционал.....	5
Маркировка	5
2 ТЕХНИЧЕСКИЕ ХАРАКТЕРИСТИКИ	6
Характеристики устройства	6
Настройки по умолчанию	7
3 РАБОТА С УСТРОЙСТВОМ	8
Внешний вид устройства.....	8
Описание контактов.....	9
Кнопки.....	12
Индикация устройства.....	13
Рекомендации по монтажу.....	14
4 ПРОТОКОЛ ОБМЕНА	17
Режим сбора данных	17
5 ПРАВИЛА ХРАНЕНИЯ И ТРАНСПОРТИРОВАНИЯ	19
6 КОМПЛЕКТ ПОСТАВКИ	20
7 ГАРАНТИЙНЫЕ ОБЯЗАТЕЛЬСТВА	21

ВВЕДЕНИЕ

Настоящее руководство распространяется на NB-IoT модем Вега NB-15 (далее – модем) производства ООО «Вега-Абсолют» и определяет порядок установки и подключения, а также содержит команды управления и описание функционала.

Руководство предназначено для специалистов, ознакомленных с правилами выполнения монтажных работ в области различного электронного и электрического оборудования.

ООО «Вега-Абсолют» сохраняет за собой право без предварительного уведомления вносить в руководство изменения, связанные с улучшением оборудования и программного обеспечения, а также для устранения опечаток и неточностей.

1 НАЗНАЧЕНИЕ И ПРИНЦИП РАБОТЫ

НАЗНАЧЕНИЕ УСТРОЙСТВА

Модем Вега NB-15 предназначен для сбора данных с внешних подключенных устройств с последующим накоплением и передачей этих данных в сеть NB-IoT.

Также устройство Вега NB-15 может применяться в качестве охранного блока, - два импульсных входа могут работать в режиме охранных.

Модем может быть использован на приборах учета коммунальных ресурсов и промышленном оборудовании с интерфейсом RS-485, с аналоговыми или цифровыми выходами или для периодического сбора данных температуры с 1-Wire датчиков.

Вега NB-15 имеет внешнюю антенну NB-IoT и степень защиты корпуса IP67.



Оборудование с импульсным выходом типа NAMUR не поддерживается

Элементом питания для модема может служить одна или две встроенные батареи ёмкостью 6400 мАч, либо внешний источник питания 5...55 В.



Длительное хранение оборудования вне рабочего режима приводит к пассивации батареи, что впоследствии не позволяет оборудованию работать в заявленном режиме.

Для корректной работы перед запуском оборудования проведите процесс депассивации. Инструкции по проведению Вы можете запросить по адресу support@vega-absolute.ru

АЛГОРИТМ РАБОТЫ

Показания считываются с прибора учета по заданному точному расписанию. Считанные показания сохраняются в память устройства и передаются при очередном сеансе связи с сетью NB-IoT.

Передача данных осуществляется также по отдельному расписанию. Передача данных может происходить в случайный момент времени внутри выбранного периода или в указанное время. При очередном выходе на связь устройство начинает отправлять накопленные пакеты с показаниями, от самого раннего к самому позднему.

Устройство может работать по принципу получения подтверждения доставки пакета и отправлять следующий пакет только после получения подтверждения о

доставке предыдущего. Если такое подтверждение не получено NB-15 завершает сеанс связи до следующего по расписанию. При этом устройство продолжает собирать данные и записывать в память. Непереданные пакеты остаются в памяти модема до следующего сеанса связи.

Время внутренних часов устанавливается автоматически при подключении к «Vega NB-IoT Configurator» через USB.

ФУНКЦИОНАЛ

Модем Vega NB-15 обеспечивает следующий функционал:

- ⊙ интерфейс RS-485 по протоколу ModBus
- ⊙ интерфейс 1-Wire для подключения температурных датчиков (до 10 штук)
- ⊙ два цифровых входа, которые также могут работать в режиме «охранный» для подключения внешних датчиков протечки, охранных датчиков и т. д.
- ⊙ два аналоговых входа
- ⊙ очередь отправки пакетов при невозможности доставки
- ⊙ привязка показаний ко времени по внутренним часам
- ⊙ внеочередной выход на связь при срабатывании охранных входов
- ⊙ измерение внутренней температуры устройства встроенным термодатчиком
- ⊙ измерение напряжения внешнего питания

МАРКИРОВКА

Маркировка устройства выполнена в виде наклеиваемой этикетки, которая содержит:

- ⊙ Наименование изделия;
- ⊙ IMEI;
- ⊙ Месяц и год выпуска изделия.

Этикетка располагается в трех местах - на корпусе устройства, в паспорте и на упаковочной коробке.

2 ТЕХНИЧЕСКИЕ ХАРАКТЕРИСТИКИ

ХАРАКТЕРИСТИКИ УСТРОЙСТВА

ОСНОВНЫЕ	
Интерфейсы	RS-485 (ModBus) / 1-Wire
Входы аналоговые	2
Входы цифровые	2
USB-порт	micro-USB, type B
Диапазон рабочих температур	-40...+85 °С
Встроенный датчик температуры	да
Количество записей в черном ящике	200
СОТОВАЯ СВЯЗЬ	
Поддерживаемые стандарты сотовой связи	LTE Cat NB1
Протокол передачи данных	MQTT
Тип антенны LTE NB-IoT	внешняя
ПИТАНИЕ	
Емкость встроенной батареи	6400 / 12800 мАч
Питание внешнее	5...55 В
КОРПУС	
Размеры корпуса	95 x 95 x 50 мм
Степень защиты корпуса	IP67
УПАКОВКА	
Габариты	165 x 118 x 57 мм
Вес	0,350 кг

НАСТРОЙКИ ПО УМОЛЧАНИЮ

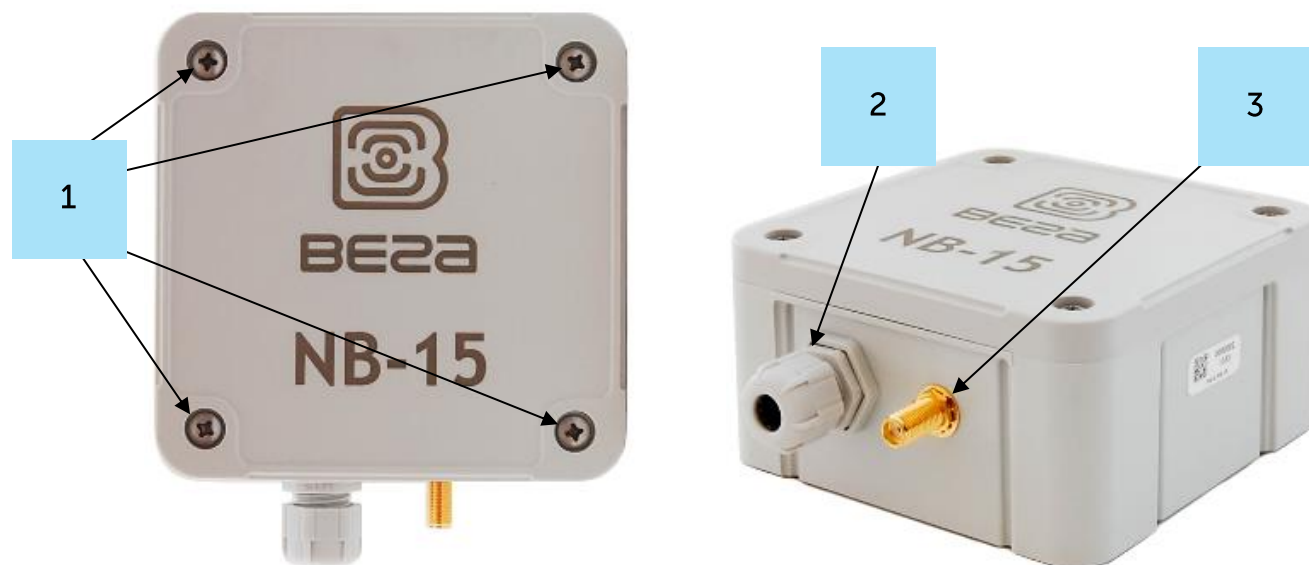
ПАРАМЕТР	ЗНАЧЕНИЕ
Запрашивать подтверждение	выключено
Период передачи данных	24 часа
Период сбора данных	24 часа
Часовой пояс	UTC +00:00
Охранные входы работают	по замыканию
Датчик Холла	включен
Параметр отправлять статистику сети	выключен


Для изменения настроек устройства необходимо подключиться к нему с помощью программы «Vega NB-IoT Configurator». Вы можете скачать её на сайте в разделе «Программное обеспечение», там же находится руководство по работе с конфигуратором. [Перейти на страницу программы.](#)

3 РАБОТА С УСТРОЙСТВОМ

ВНЕШНИЙ ВИД УСТРОЙСТВА

Устройство Beza NB-15 представлено в сером пластиковом корпусе, скрученном на винты. Корпус устройства оснащен гермовводом типоразмера M12. Внутри гермоввода установлен уплотнитель, обеспечивающий соблюдение заявленной степени защиты корпуса устройства.

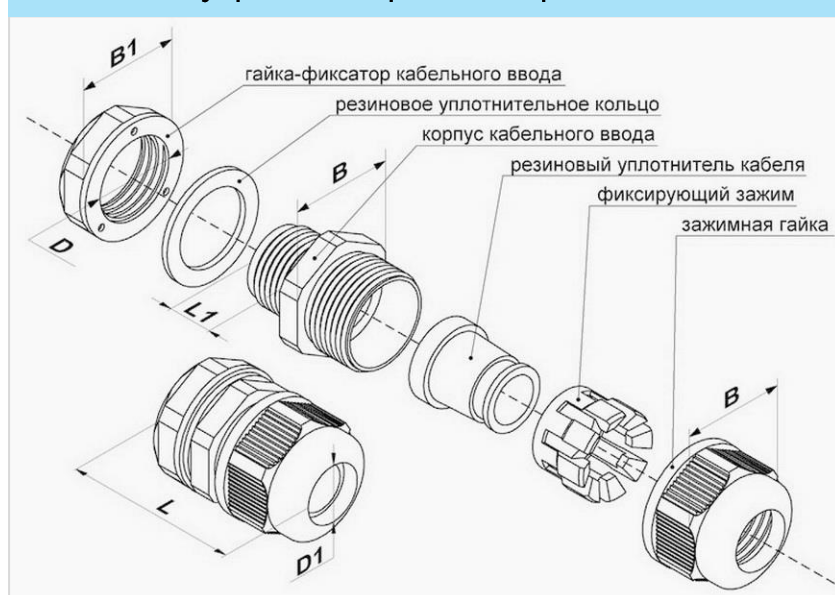


1 – винты \varnothing 4 мм x 27 мм, крестовые 

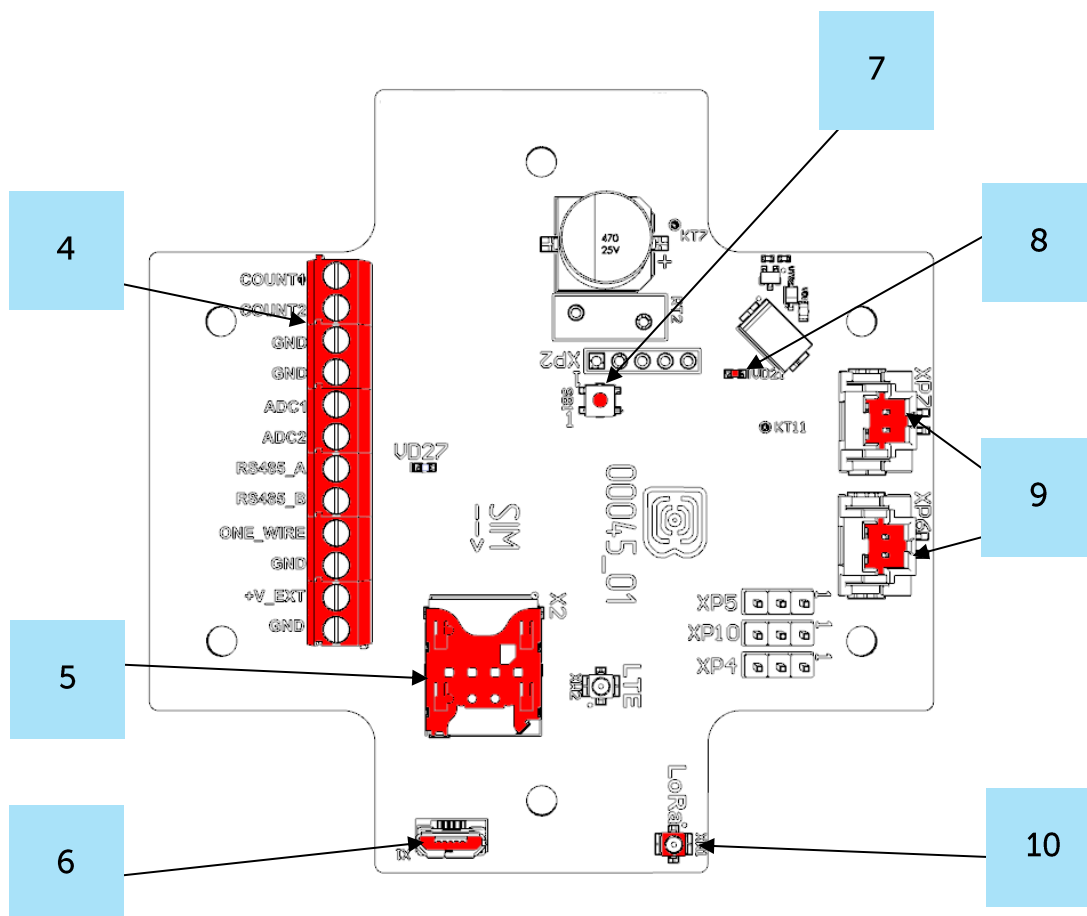
2 – гермоввод типоразмера M12 для установки кабеля круглого сечения \varnothing 5-6 мм

3 – вход внешней антенны

Внутреннее строение гермоввода



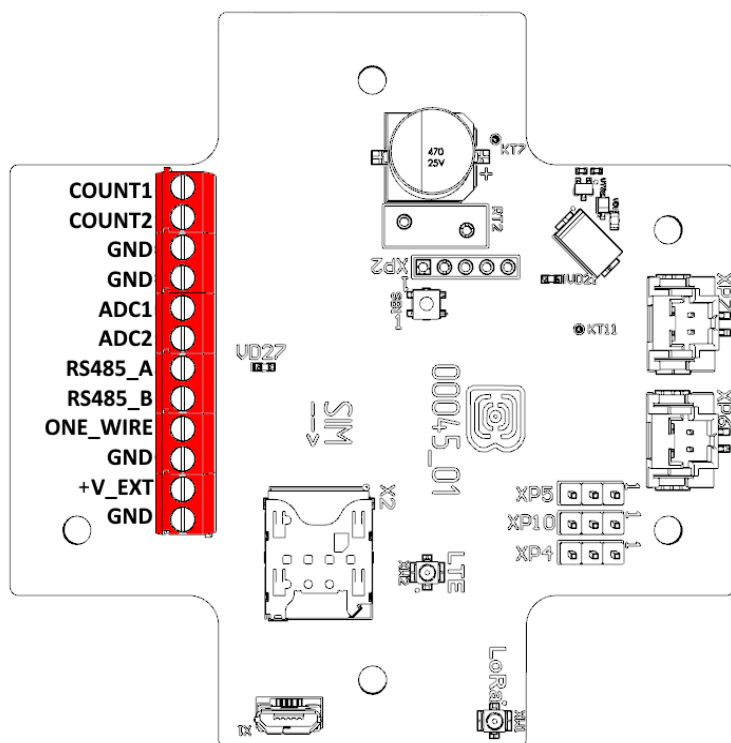
Все элементы управления и индикации, а также контакты для подключения проводов расположены внутри корпуса на плате.



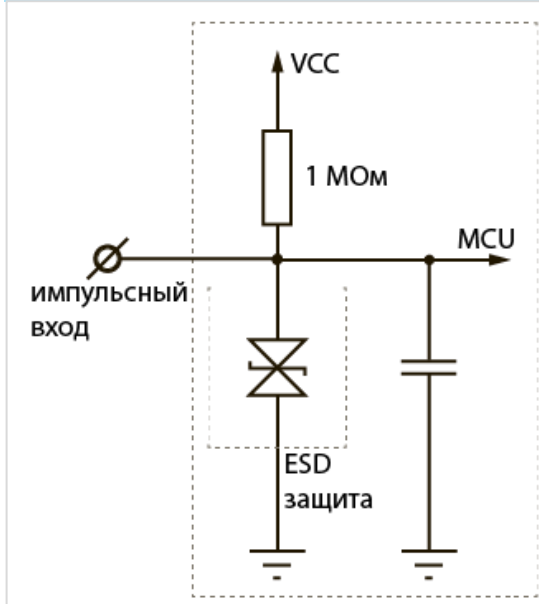
- 4 – контактные клеммы
- 5 – USB-порт
- 6 – светодиодный индикатор
- 7 – SIM-держатель
- 8 – разъемы для подключения батареи
- 9 - кнопка управления
- 10 – разъем для подключения внешней антенны

ОПИСАНИЕ КОНТАКТОВ

При подключении радиомодема к внешним устройствам следует учитывать внутреннюю схематехнику его импульсных входов, приведенную на схеме ниже.



Внутренняя схемотехника импульсных входов



Описание контактов в клеммных блоках приведено в таблице ниже.

Контакт	Обозначение на плате	Описание
1	COUNT1	Цифровой вход 1
2	COUNT2	Цифровой вход 2
3	GND	Земля
4	GND	Земля
5	ADC1	Аналоговый вход 1 (0...21 В)
6	ADC2	Аналоговый вход 2 (0...21 В)
7	RS485_A	Интерфейс RS-485 A
8	RS485_B	Интерфейс RS-485 B
9	ONE_WIRE	Интерфейс 1-Wire
10	GND	Земля
11	+V_EXT	Питание внешнее +
12	GND	Питание внешнее -

Цифровые входы COUNT1 и COUNT2 могут работать как в импульсном, так и в охранном режиме. Когда вход не подключен, на нём присутствует логическая «1».

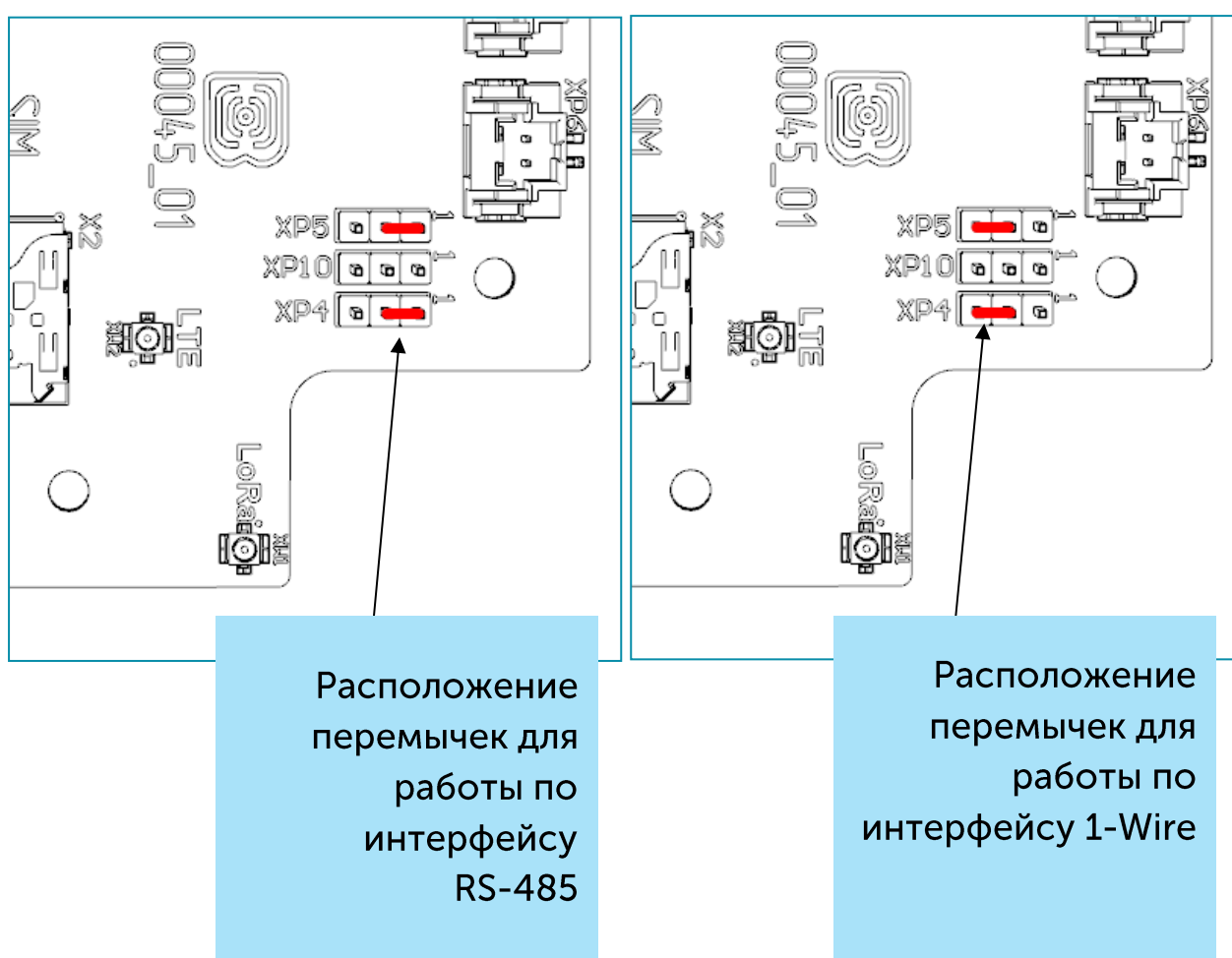
В импульсном режиме устройство подсчитывает количество импульсов на входе. Фиксация происходит по спаду импульса. В охранном режиме устройство отслеживает изменение состояния входа и отправляет сообщение в сеть при возникновении одного

из событий: охранная цепь замкнута, разомкнута, или в обоих случаях. Выбрать событие, по которому будет происходить срабатывание охранного входа, можно с помощью приложения «Vega NB-IoT Configurator».

Аналоговые входы ADC1 и ADC2 могут использоваться для измерения внешних напряжений в диапазоне от 0 до 21 В.

Интерфейсы RS-485 (Modbus) и 1-Wire не могут быть использованы одновременно. Переключение между двумя интерфейсам осуществляется с помощью перемычек, которые устанавливаются на разъемах XP4 и XP5 на плате.

Интерфейс 1-Wire позволяет подключить до 10 внешних термодатчиков (подробнее см. раздел 4).



РЕКОМЕНДАЦИИ ПО МОНТАЖУ

Для обеспечения правильного функционирования установка и настройка счетчика должны осуществляться квалифицированными специалистами.

При подключении импульсного выхода прибора учета к счетному входу модема рекомендуется использовать провода с экранирующей оплеткой, и производить установку прибора учета с модемом вдали от источников радиопомех. Рекомендуется использовать двухжильный провод с экраном. Экран подключается на стороне счетчика импульсов к его земле.

1 жила – сигнал с импульсного выхода подключается к клемме COUNT


2 жила – земля, подключается к клемме GND

Экран – подключается к клемме GND



Перед началом монтажных работ необходимо убедиться, что на оборудовании установлена последняя версия прошивки

Для осуществления монтажа понадобится:

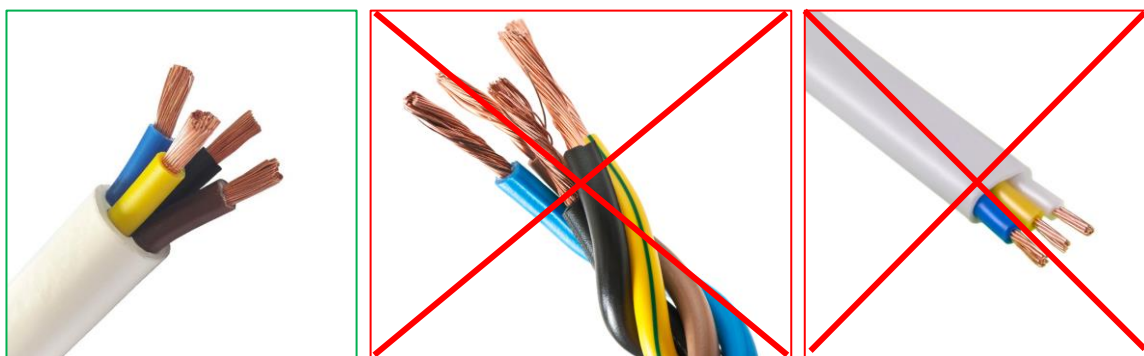
- ⦿ SIM-карта;
- ⦿ отвертка крестовая ;
- ⦿ нож для зачистки провода;
- ⦿ ноутбук.

Пошаговый монтаж выглядит следующим образом:

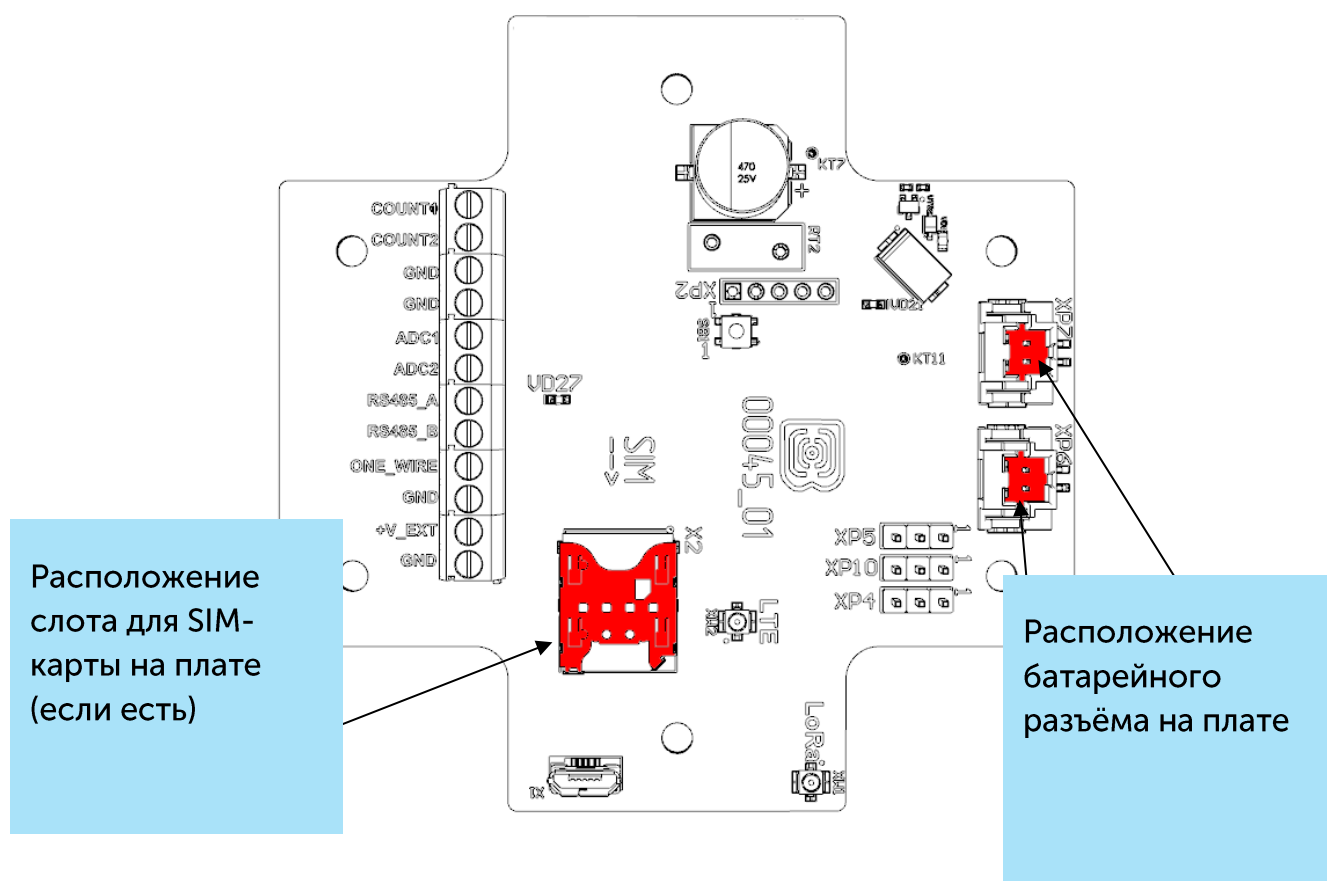
1. Установка SIM-карты в держатель;
2. Настройка устройства через программу «Vega NB-IoT Configurator» - как правило, первые два пункта выполняются в офисе.
3. Обесточивание подключаемого оборудования, приборов учета и пр.
4. Размещение проводов в гермовводе. Необходимо помнить, что провода должны быть объединены в единый кабель круглого сечения диаметром 5-6 мм



Внутри гермоввода установлен уплотнитель, обеспечивающий соблюдение заявленной степени защиты корпуса устройства. При удалении уплотнителя, а также при установке кабеля другого диаметра или сечения возможно ухудшение характеристик устройства вплоть до выхода из строя вследствие попадания влаги внутрь корпуса



5. Подключение всех необходимых проводов в контактные клеммы.
6. Подключение батареи питания в разъем. После подключения батареи к разъему на плате устройство загружается и уходит в сон до выхода на связь по расписанию.



7. Для проверки передачи данных следует нажать на кнопку INIT в течение 2 секунд.
8. Перед сборкой устройства можно сбросить накопленные при тестировании и подключении импульсы через программу «Vega NB-IoT Configurator» при необходимости.
9. Сборка устройства.

Первым делом необходимо установить SIM-карту в слот на плате и настроить передачу данных с помощью приложения «Vega NB-IoT Configurator» (см. раздел 4).

Модем NB-15 может питаться как от внешнего источника питания, так и от встроенной батареи. Для работы от встроенной батареи необходимо подключить разъём батареи к одному из разъёмов питания на плате с маркировкой XP7 либо XP6. В случае работы устройства от двух батарей следует использовать оба разъёма.

После подключения питания устройство загружается и уходит в сон до выхода на связь по расписанию.

Если же после этого нужно осуществить тестовую передачу данных, то следует нажать на кнопку INIT в течение 2 секунд.

4 ПРОТОКОЛ ОБМЕНА

РЕЖИМ СБОРА ДАННЫХ

Передача данных осуществляется по MQTT протоколу. Необходимо прописать в настройках устройства адрес и порт сервера, на который будут отправлять данные, эти настройки задаются в конфигураторе. В качестве сервера (приемной стороны) должен выступать MQTT брокер. Необходимо прописать в настройках устройства адрес и порт брокера. Кроме того, необходимо прописать имя топика куда осуществляется публикация данных, и, имя клиента – имя, под которым устройство будет публиковать данные. Эти настройки задаются в конфигураторе в разделе «Настройки сервера». Для того, чтобы увидеть отправленные устройством данные, необходимо развернуть на каком-либо персональном компьютере MQTT брокер и подписаться каким-либо приложением на MQTT брокера.

Устройство NB-15 отправляет сообщение на сервер в текстовом виде, в формате JSON.

```
{
  "Message": {
    "dev": "NB-15 v0.8",
    "IMEI": "867723030685126",
    "IMSI": "250990283645008",
    "ICCID": "8970199171166671608",
    "num": 5,
    "UTC": 1618557030
  },
  "CellStatus": {
    "SQ": 27,
    "EARFCN": 1266,
    "PCID": 475,
    "RSRP": -653,
    "RSRQ": -108,
    "RSSI": -593,
    "SNR": 199
  },
  "Telemetry": {
    "reason": "cnfg",
    "UTC": 1618557000,
    "bat": 99,
    "pulse1": 0,
    "pulse2": 0,
    "ADC1": 8,
    "ADC2": 8,
    "temp": 26,
    "s_alarm1": 1,
  }
}
```

```
"s_alarm2": 1,  
"onewire": [  
  26.7  
]  
}  
}
```

Расшифровка полей сообщения:

Message – раздел содержит информацию о текущем сообщении.

dev – название и версия прошивки устройства

IMEI – идентификатор LTE-модема

IMSI, ICCID – идентификаторы SIM-карты (SIM-чипа)

num – номер сообщения

UTC – дата и время отправки сообщения в формате UTC по Гринвичу

CellStatus – раздел содержит информацию о состоянии сети (данный раздел отправляется только при выборе соответствующей опции в конфигураторе)

SQ – качество сигнала от базовой станции

EARFCN – номер радиочастотного канала (абсолютный)

PCID – физический адрес сети

RSRP – мощность входящего сигнала (в сантибелах¹)

RSRQ – качество входящего сигнала (в сантибелах¹)

RSSI – индикатор силы входящего сигнала (в сантибелах¹)

SNR – отношение сигнал/шум

Telemetry – раздел содержит собранные данные (данные одной записи устройства)

reason – причина формирования среза данных

UTC – дата и время формирования среза данных в формате UTC по Гринвичу

bat – заряд батареи

pulse1 – количество импульсов на импульсном входе 1

pulse2 – количество импульсов на импульсном входе 2

ADC1 – напряжение на аналоговом входе 1

ADC2 – напряжение на аналоговом входе 2

temp – температура процессора

s_alarm1 – состояние входа ALARM1 на момент формирования среза данных ("0" - на входе логический ноль, "1" - на входе логическая единица)

s_alarm2 – состояние входа ALARM2 на момент формирования среза данных ("0" - на входе логический ноль, "1" - на входе логическая единица)

onewire – температура датчиков подключенных к 1-Wire в виде массива

¹ Децибелы домноженные на 10

5 ПРАВИЛА ХРАНЕНИЯ И ТРАНСПОРТИРОВАНИЯ

Счётчики импульсов Вега NB-15 должны храниться в заводской упаковке в отапливаемых помещениях при температуре от +5 °С до +40 °С и относительной влажности не более 85%.

Транспортирование счетчиков импульсов допускается в крытых грузовых отсеках всех типов на любые расстояния при температуре от -40 °С до +85 °С.

Длительное хранение устройства в режиме "Склад" (более 6 месяцев) может приводить к пассивации батареи.

6 КОМПЛЕКТ ПОСТАВКИ

Модем поставляется в следующей комплектации:

Модем Вега NB-15 – 1 шт.

Антенна – 1 шт.

Паспорт – 1 шт.

7 ГАРАНТИЙНЫЕ ОБЯЗАТЕЛЬСТВА

Изготовитель гарантирует соответствие изделия действующей технической документации при соблюдении условий хранения, транспортирования и эксплуатации, указанных в «Руководстве по эксплуатации».

Гарантийный срок эксплуатации устройства – 36 месяцев.

Гарантийный срок эксплуатации исчисляется со дня отметки о продаже в паспорте изделия, а при отсутствии такой отметки с даты выпуска. В течение гарантийного срока изготовитель обязан предоставить услуги по ремонту или заменить вышедшее из строя устройство или его составные части.

Изготовитель не несёт гарантийных обязательств при выходе изделия из строя, если:

- ⊙ изделие не имеет паспорта;
- ⊙ в паспорте не проставлен штамп ОТК и/или отсутствует наклейка с информацией об устройстве;
- ⊙ заводской номер (DevEUI, EMEI), нанесённый на изделие, отличается от заводского номера (DevEUI, EMEI), указанного в паспорте;
- ⊙ изделие подвергалось вмешательствам в конструкцию и/или программное обеспечение, не предусмотренным эксплуатационной документацией;
- ⊙ изделие имеет механические, электрические и/или иные повреждения и дефекты, возникшие при нарушении условий транспортирования, хранения и эксплуатации;
- ⊙ изделие имеет следы ремонта вне сервисного центра предприятия-изготовителя;
- ⊙ компоненты изделия имеют внутренние повреждения, вызванные попаданием внутрь посторонних предметов/жидкостей и/или стихийными бедствиями (наводнение, пожар и т. п.).

Средний срок службы изделия – 7 лет.

При возникновении гарантийного случая следует обратиться в сервисный центр по адресу:

630009, г. Новосибирск, ул. Большевистская, 119А

Контактный телефон: +7 (383) 206-41-35

e-mail: remont@vega-absolute.ru

Информация о документе	
Заголовок	NB-IoT модем Beга NB-15
Тип документа	Руководство
Код документа	B02-NB15-01
Номер и дата последней ревизии	04 от 18.08.2022

История ревизий

Ревизия	Дата	Имя	Комментарии
01	22.01.2020	КЕВ	Первый релиз
02	28.04.2021	КЕВ	Состав JSON сообщения изменен, добавлены периоды передачи данных 2, 3 и 4 часа
03	24.01.2022	ХМА	Плановая ревизия
04	18.08.2022	ХМА	Мелкие правки



vega-absolute.ru

Руководство по эксплуатации © ООО «Вега-Абсолют» 2020-2022